

FF Universalstützen

als Unterkonstruktion für Gipskartonwände

FF Universalstützen

Produktbeschreibung:

Die Stahl-Stützen bestehen aus Stahl-Vierkantrohren 50/50/4 mm, 70/70/4 mm, 100/50/4 mm oder 100/100/4 mm.

Als Deckenanschluss ist die Ausführung mit „Teleskoprohr“ oder „Winkeln“ möglich. Beide Systeme sind höhenverstellbar und können passgenau montiert werden.

Der Bodenanschluss besteht aus einer angeschweißten Stahlplatte, die auf den Rohboden montiert wird. Beim Einbau von schweren Türen werden die beiden Standrohre mit einem Querrohr (Sturzrohr), an dem zwei Befestigungswinkel angeschweißt sind, verbunden. Die Befestigung erfolgt mittels Bohrkopfschrauben.

Eine Verwendung ist sowohl als gesamtes Element mit 2 Standrohren und einem Sturzrohr oder nur mit einem Standrohr als Unterkonstruktion möglich.



Beispiel galvanisiert



Variante A: mit Teleskoprohr



Variante B: mit Winkel



Standardabmessungen für Vierkantrohre:

	Abmessungen in mm		
	Breite	Länge	Stärke
US 50 / 50 / 4	50	50	4
US 70 / 70 / 4	70	70	4
US 100 / 50 / 4	100	50	4
US 100 / 100 / 4	100	100	4

Alternativ auch in 2 mm Materialstärke lieferbar. Andere Stahlrohre auf Anfrage.

Varianten:

- mit Teleskoprohr
- mit Winkel

Ausführungen:

- unbehandelt
- grundiert
- galvanisiert
- verzinkt

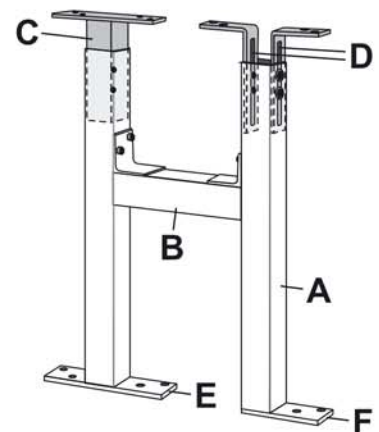
Einsatzmöglichkeiten:

z.B. für schwere Türen, Brandschutztüren, freistehende Wände, Oberlichten sowie als Verstärkung jeglicher Art

Maßanfertigungen:

Es handelt sich um Maßanfertigungen, die genau nach Kundenangaben gefertigt werden.

- A = Standrohr
- B = Sturzrohr
- C = Teleskoprohr
- D = Winkel
- E = Bodenplatte Rohboden
- F = Bodenplatte Estrich



Besondere Vorteile unseres Systems

- Preisgünstige Lösung
- Kurzfristige Lieferung möglich
- In der Praxis tausendfach bewährt
- Schneller, problemloser Einbau
- Sehr stabile Ausführung
- Technisch ausgereifte Lösung
- Höhenverstellbar durch Teleskoprohr oder Winkeln (passgenau)

FF Systembau
Bausysteme

Hauptstraße 35
94439 Roßbach/ Münchsdorf
Tel. 0 87 23/ 97 818- 0
Fax 0 87 23/ 97 818- 70

www.ffsystembau.de
e-mail: info@ffsystembau.de