

Revisionsklappe Brandschutz

System F4 - für Gipskartonwände

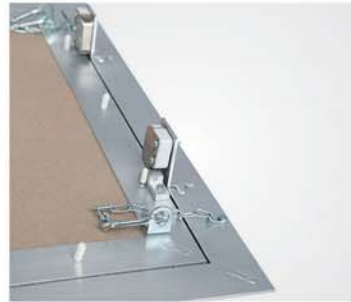
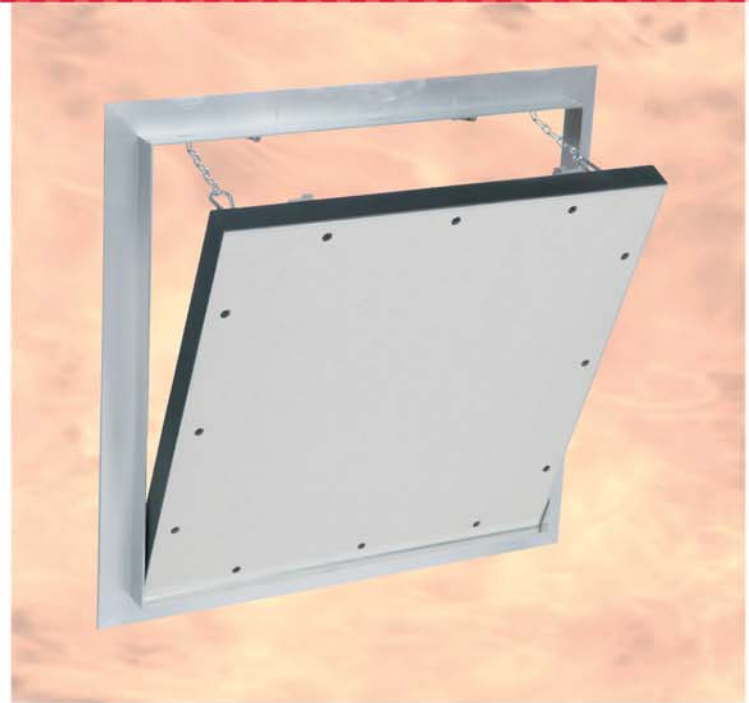
F30/F90

(EI30/EI90)

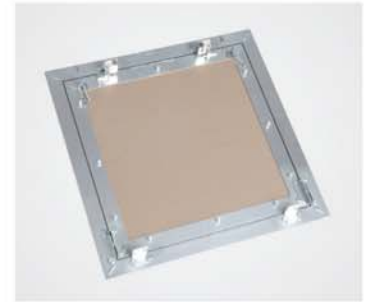
Produktbeschreibung:

Die Revisionsklappe besteht aus Aluminiumprofilen mit Gipskartoneinlage GKF 12,5 mm (F30) oder 25 mm (F90/F30) und zwei Schnappverschlüssen.

Die beiden Rahmen der Revisionsklappe bestehen aus je vier einzelnen Rahmenteilen, die durch ein spezielles Schweißverfahren fest miteinander verbunden sind. Die Revisionsklappe ist mit zwei Fangsicherungen versehen. Um eventuelle Unfälle zu vermeiden, sind diese nach jedem Öffnen des Türblattes wieder einzuhängen. Zwischen Rahmen und Türblatt ist ein Luftspalt von 1,5 mm, der mit einer umlaufenden Brandschutz-Dichtung (aufschäumend) versehen ist. Die verdeckt liegenden Schnappverschlüsse öffnen auf Druck die Revisionsklappe.



Das Türblatt ist zum Aushängen



Einsatzmöglichkeiten:

In nichttragende raumabschließende Metallständerwände der Feuerwiderstandsklasse:

- F30 mit beidseitiger 12,5 mm Beplankung
- F90/F30 mit beidseitiger 2 x 12,5 mm Beplankung

Abmessungen:

Die Revisionsklappe Brandschutz ist in folgenden Standardgrößen erhältlich. Die Maße A und B betragen wie folgt:

- 200 x 200 mm
- 300 x 300 mm
- 400 x 400 mm
- 500 x 500 mm
- 600 x 600 mm
- geprüft bis 1000 x 1000 mm

Die Maße D und E bleiben jeweils gleich. Maß C entspricht der jeweiligen Beplankungsdicke.

Sonderanfertigungen:

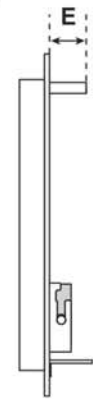
Auf Anfrage können Sondermaße in jeder gewünschten Größe hergestellt werden.

Schlösser:

Die Revisionsklappe kann mit folgenden Schlossarten ausgeführt werden:

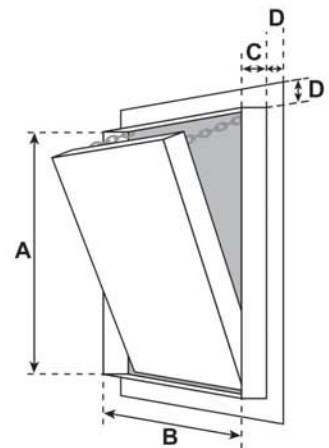
- Vierkantschloss
- Rundzylinder- Hebelschloss
- Profilzylinderschloss

Linke Abbildung: Seitenansicht geschlossen, mit Schnappverschluss



Alle Ausführungen sind für Beplankungsstärken von 12,5 mm (F30) und 25 mm (F90) lieferbar. F90 auch einsetzbar in F30-Trennwänden mit 2 x 12,5 mm Beplankung

D = 28 mm
E = 40 mm



Besondere Vorteile unseres Systems

- Preisgünstige Lösung
- Kurzfristige Lieferung möglich
- Schneller, problemloser Einbau
- Stabiler Alurahmen
- Technisch ausgereifte Lösung
- Flächenbündiger Einbau in Gipskartonwand
- Auch zum Befliesen geeignet

FF Systembau
Revisionsysteme