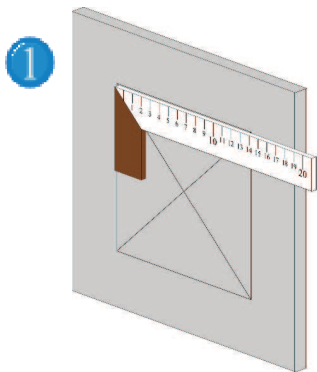
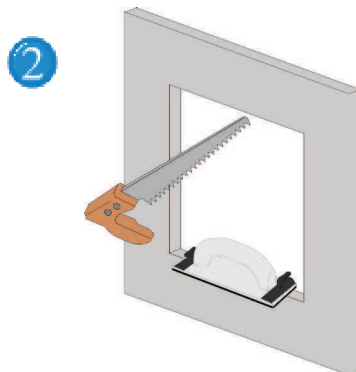


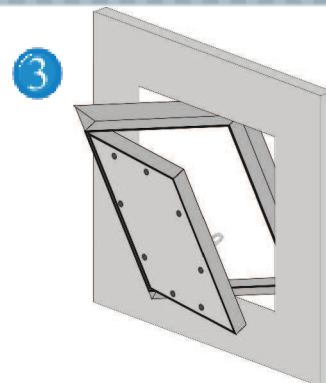
Montageanleitung - System F1



1 Bitte zeichnen Sie mithilfe eines rechten Winkels den Einbau-Ausschnitt an der Gipskartonwand/-decke an. (Bestellmaß + 5 mm)

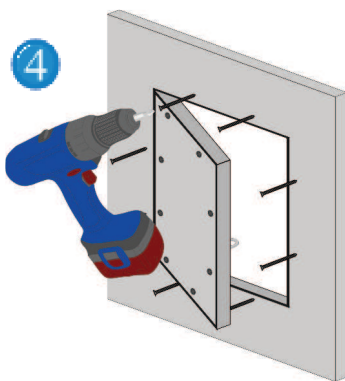


2 Schneiden Sie den Einbau-Ausschnitt nun aus. (Stichsäge, Fuchsschwanz...) Bitte achten Sie darauf, dass die Kanten gerade und frei von Rückständen sind.

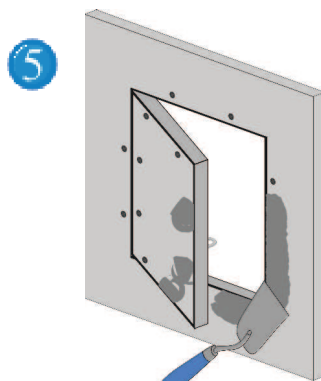


3 Führen Sie die Revisionsklappe durch die Öffnung in den Wand-/Deckenhohlraum.

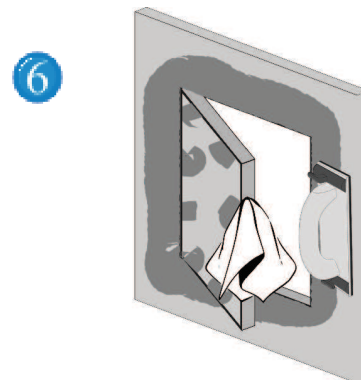
Bitte beachten Sie bei Wandeinbau die Öffnungsrichtung: Die Schnappverschlüsse müssen sich seitlich befinden.



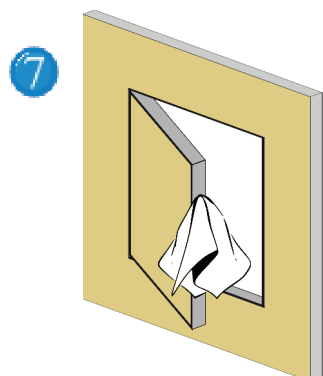
4 Drücken Sie den Rahmen von hinten an die Wand-/Deckenplatte. Nun verschrauben Sie den äußeren Einbaurahmen mit Bohrkopfschrauben im Abstand von max. 17 cm an der Gipskartonwand/-decke.



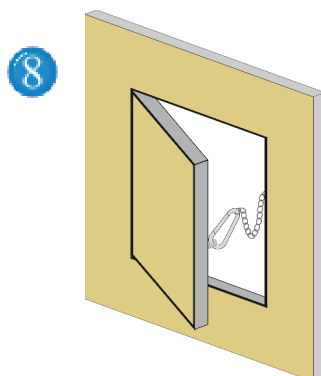
5 Spachteln Sie jetzt bei beiden Rahmen den umlaufenden Anschluss an die Gipskartonbeplankung inkl. der Schrauben.



6 Putzen Sie bitte die beiden Alu-Rahmen der Revisionsklappe sauber ab. Dies ist besonders wichtig, damit die Funktion der Revisionsklappe nicht beeinträchtigt wird. Schleifen Sie nach dem Trocknen Unebenheiten ab.



7 Bitte achten Sie auch nach dem Streichen darauf, Farbreste an den beiden Alu-Rahmen der Revisionsklappe sauber zu entfernen.



8 Hängen Sie aus Sicherheitsgründen die Fangsicherung ein und schließen Sie die Revisionsklappe.

Bitte beachten Sie dies auch nach jedem Öffnen der Klappe.

Zum Montagevideo:

