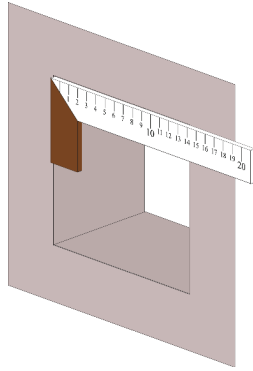


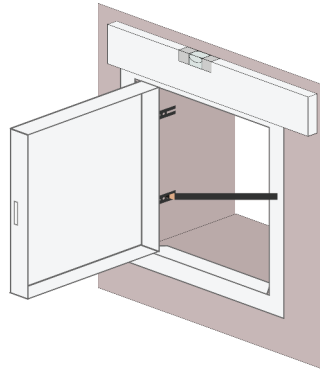
# Montageanleitung - System B - Massivwand/-decke

1



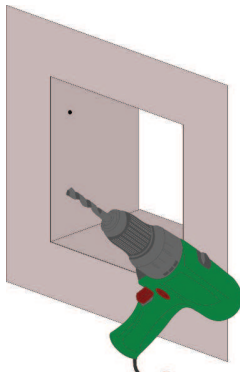
Prüfen Sie die Größe des Ausschnitts und der Revisionsklappe.  
(Bestellmaß + 5 mm)  
Beseitigen Sie Unebenheiten in der Einbau-Laibung.

2



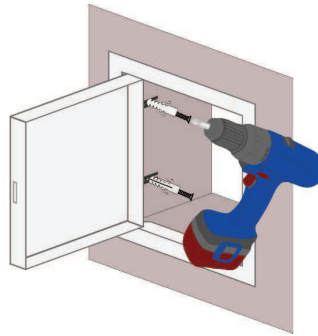
Nehmen Sie die geöffnete Revisionsklappe, klappen Sie die Montagelaschen auf und führen Sie die Revisionsklappe von vorne in den Ausschnitt ein. Markieren Sie die Position der Löcher in den Montagelaschen in der Einbau-Laibung und entnehmen Sie den Rahmen wieder.

3



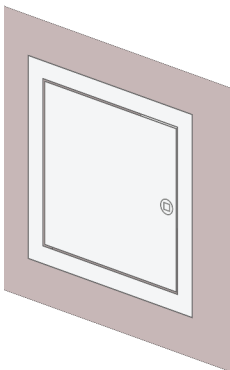
Bohren Sie die Löcher zur Befestigung des Außenrahmens vor.

4



Positionieren Sie den Rahmen wieder und befestigen Sie ihn mithilfe von Dübeln und Schrauben.

5



Schließen Sie die Revisionsklappe.

Zum Montagevideo:

